

Čistící zařízení pro Vaše pilové pásy

Provoz pásových pil vyžaduje především zvýšenou péči o nástroje. Dobře očištěné pilové pásy zaručují dosažení vyšší kvality ostření a následně vyšší spolehlivost a přesnost při vlastním řezání na pásové pile.

Jak to funguje? Pilové pásy ponořené v čistící emulzi necháme odmočit a poté je vložíme do čistícího zařízení, kde dochází k opětovnému máčení v emulzi a ke stírání nečistot. Pohyb pásu je zajišťován elektromotorem, což Vám dává možnost věnovat ušetřený čas přípravě procesu ostření apod.

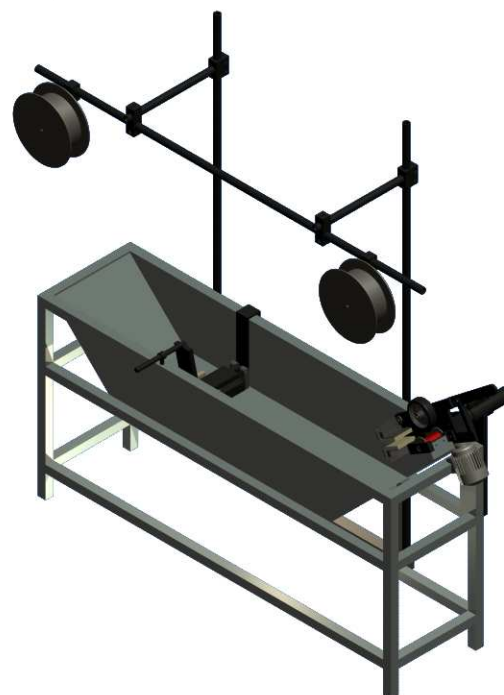
Výhody

- snadné, rychlé a pohodlné čištění
- zvýšená kvalita ostření pilových pásů
- vyšší spolehlivost při řezání
- jednoduchá obsluha

Parametry

- šíře pilového pásu 50 až 80 mm
- délka pilového pásu až 7000 mm

Dodáváme odmáčecí vanu, čistící zařízení nebo komplet !
Větší rozměry na přání !



Čistící zařízení - přední pohled



Čistící zařízení - zadní pohled



Odmáčecí vana