

## Reinigungsanlage für Ihre Sägebänder

Der Bandsägewerk erfordert for allem der erhöhte Pflege von der Werkzeuge. Gute gereinigte Sägebänder garantieren die erhöhte Schleifenqualität und dadurch erhöhte Zuverlässigkeit und Genauigkeit bei dem Schneidenprozess zu schaffen.

**Wie das funktioniert?** Sägebänder versunken im Klärbad lassen wir abweichen und dann legen wir diese in die Reinigungsanlage ein, wo die Sägebänder noch einmal abweichen und reinigen sind. Die Sägebåndbewegung ist erwirkt durch die Elektromotor, was gibt Ihnen mehr Zeit zu sparen.

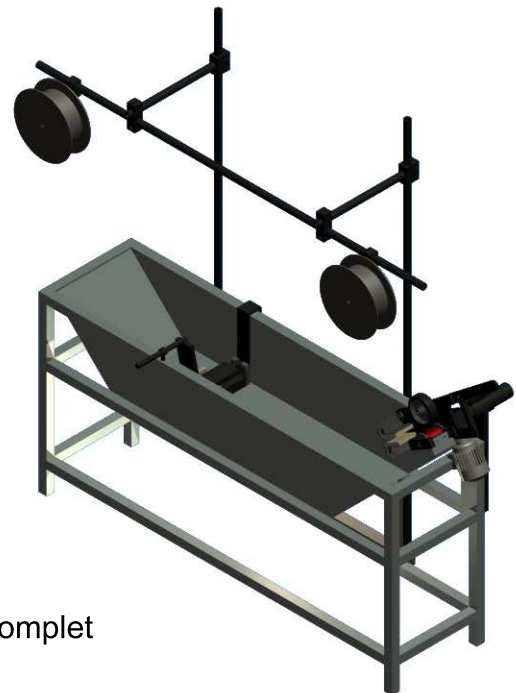
### Vorteile

- einfache, schnelle und bequeme Reinigung
- erhöhte Sägebånderschleifqualität
- erhöhte Schneidenprozesszuverlässigkeit
- einfache Bedienung

### Technische Daten

- Sägebåndbreite von 50 bis 80 mm
- Sägebåndlänge bis 7000 mm

Wir liefern Abweichenwanne, Reinigungsanlage oder ganzes Komplet  
Gössere Dimensionen auf dem Wunsch !



Reinigungsanlage - vordere Ansicht



Reinigungsanlage - hintere Ansicht



Abweichenwanne